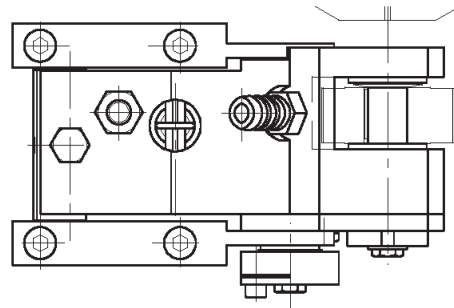
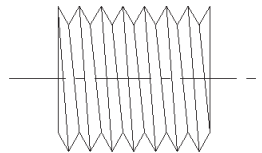
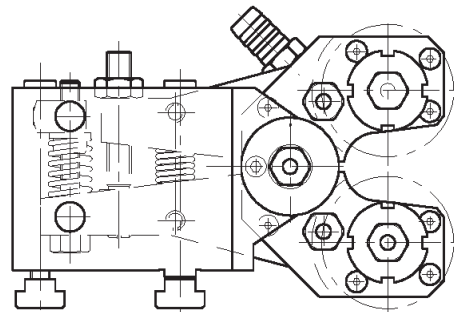
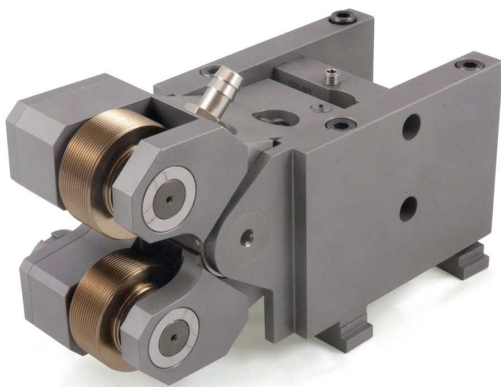




## RULLATORE DI FILETTI

Accessorio per torni plurimandrino normalmente montato sulle slitte radiali; viene utilizzato per eseguire filettature per mezzo di rullatura. Durante la corsa di lavoro i rulli agiscono tangenzialmente sul pezzo. La deformazione plastica del materiale è ottenuta per compressione, così da aumentare la resistenza e migliorare la finitura della superficie. La velocità di rullatura è pari alla velocità di rotazione del mandrino principale.



Grandezza	Minimo filetto eseguibile		Massimo filetto eseguibile	
	metrico	gas	metrico	gas
Gr.1	M 4 x 0.7	R 1/8"	M 22 x 2	R 1/2"
Gr.3	M 6	R 1/8"	M 30 x 2	R 7/8"
Gr.4	M 10	R 1/8"	M 36 x 2	R 1"