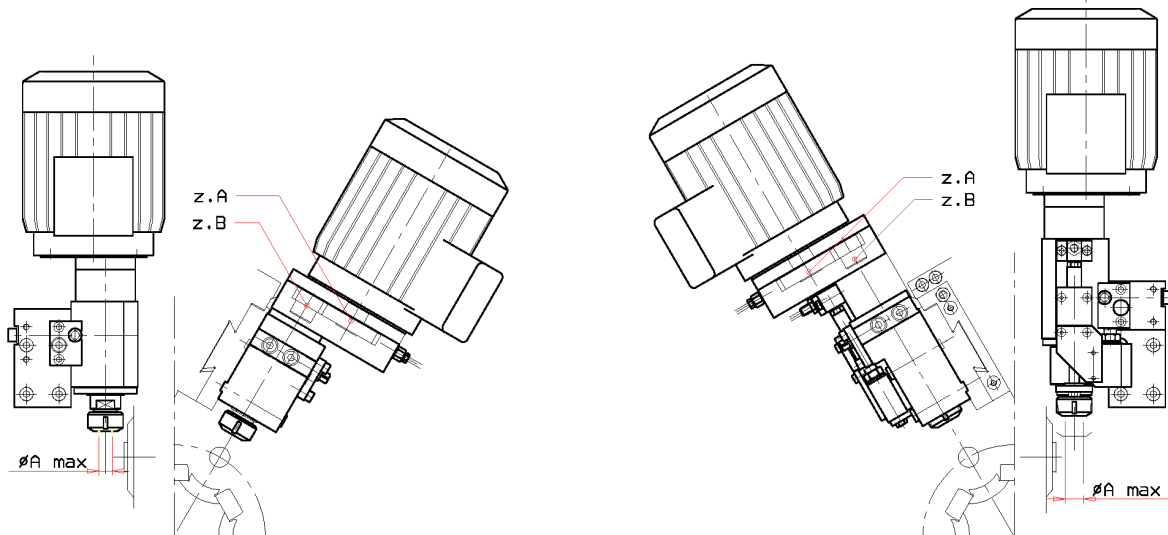


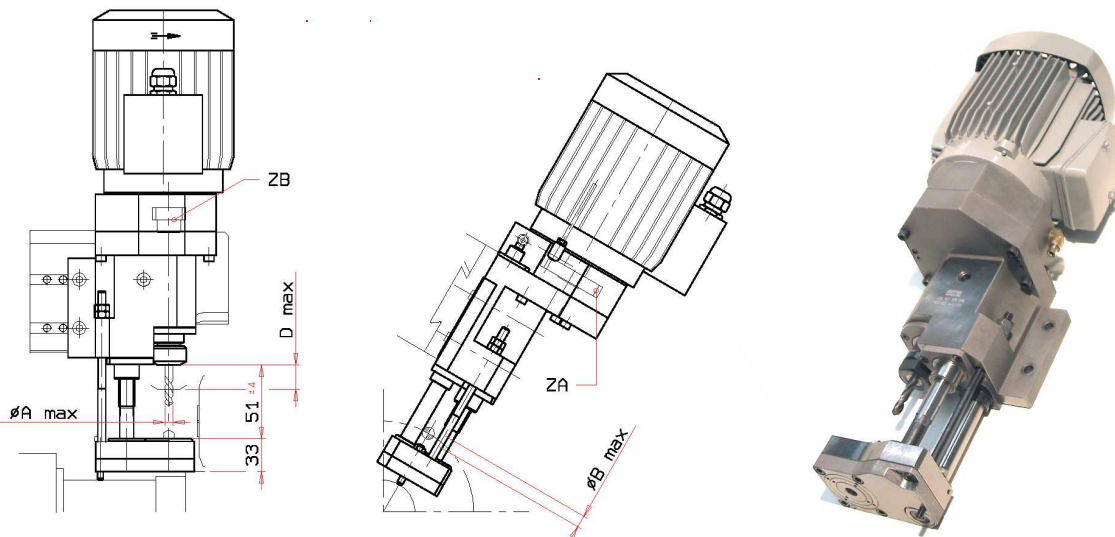


UNITÀ A FORARE; FORARE-SVASARE; FILETTARE DA CARRELLO

Accessori utilizzati sulle slitte radiali dei torni multimandrino per l'esecuzione di forature trasversali semplici o con controsvasature a mandrino principale fermo.



ØA max [mm]	Potenza motore [kW]	Velocità motore [min ⁻¹]	Rapporto zA/zB	Velocità utensile [min ⁻¹]
13	0,75	2780	0,79+2,05	2200+5700



ØA max [mm]	Corsa foratura D max [mm]	Diametro di passaggio ØB max [mm]	Potenza motore [kW]	Velocità motore [min ⁻¹]	Rapporto zA/zB	Velocità utensile [min ⁻¹]	Velocità contro utensile [min ⁻¹]
13	24	12	0,75	2780	0,79+2,05	2200+5700	2080+5385